

# Inferno MP9 Set Up Sheet

ver.1.05

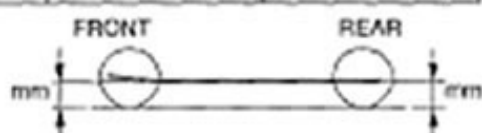
ドライバー名 / Name of Driver	データ収録日 / DATE	コース / Track	エンジン / Engine	プラグ / Plug	燃料 / Fuel
Fabrizio Teghesi	18/12/2011	ibr-padova	OS 21xzb	OS P3	MLC 25% off
スパー / Spur	クラッチベルスプリングシュー / Clutch Bell Spring Shoe		タイヤ/インナー/ホイール / Tires / Inner / Wheel		マフラー / Muffler
46 T	13 T	<input checked="" type="checkbox"/> 1.10 <input type="checkbox"/> 1.00 Carbon X <u>3</u> <input type="checkbox"/> 0.95 <input type="checkbox"/> 0.90 Aluminum X	Tires: AKA enduro ss Wheel: AKA evo Inner: Riempimenti neri molto duri		OS 2060

## ダンパーセッティング / Shock-Set-Up

	FRONT	REAR
ダンパータイプ Shock Type	kyosho corti	kyosho medi
ダンパーピストン Shock Piston	<input type="checkbox"/> φ1.2x6B <input type="checkbox"/> φ1.2x8B <input type="checkbox"/> φ1.2x8T <input type="checkbox"/> φ1.3x5B <input type="checkbox"/> φ1.3x6W <input checked="" type="checkbox"/> φ1.3x8W <input type="checkbox"/> φ1.3x8T <input type="checkbox"/> φ1.4x5W <input type="checkbox"/> φ1.4x8T	<input type="checkbox"/> φ1.2x6B <input type="checkbox"/> φ1.2x8B <input type="checkbox"/> φ1.2x8T <input type="checkbox"/> φ1.3x5B <input type="checkbox"/> φ1.3x6W <input checked="" type="checkbox"/> φ1.3x8W <input type="checkbox"/> φ1.3x8T <input type="checkbox"/> φ1.4x5W <input type="checkbox"/> φ1.4x8T
オイル Oil	ultimate	ultimate
スプリング Spring	azzurra	arancio
プレッシャースポンジ Pressure Sponge	/	/

## 車高 / Ride Height

FRONT	REAR
28.5 mm	29 mm

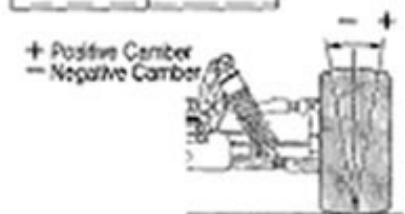


## リバウンド高 / Rebound

FRONT	REAR
99 mm	117 mm

## キャンバー角 / Camber Angle

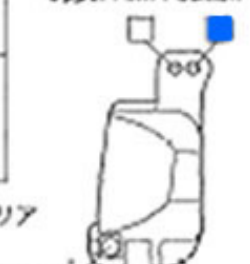
FRONT	REAR
5.0 mm	9.5 mm



## フロントスキッド角 / Front Skid Angle

上部 / Upper	フロント側 / Front Side	リア側 / Rear Side
<input checked="" type="checkbox"/> 9°L	<input type="checkbox"/> 9°L <input type="checkbox"/> 11°L	<input type="checkbox"/> 9°S <input type="checkbox"/> 11°S

## アッパーアームポジション / Upper Arm Position



## フロントトレッド / Front Tread

<input type="checkbox"/> S	<input checked="" type="checkbox"/> L
----------------------------	---------------------------------------

## フロントハブキャリア / Front Hub Carrier

<input type="checkbox"/> -1°	<input checked="" type="checkbox"/> 0°	<input type="checkbox"/> +1°
<input type="checkbox"/> Plastic	<input checked="" type="checkbox"/> Aluminum	

## ダンパー取り付け位置 / Shock Mount Position

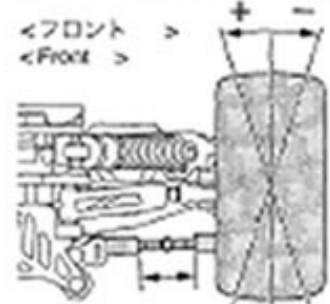
上部 / Shock Stay	下部 / Sus Arm
<input checked="" type="checkbox"/> In <input type="checkbox"/> Out	<b>FRONT</b> <input checked="" type="checkbox"/> In <input type="checkbox"/> Out
<input type="checkbox"/> In <input type="checkbox"/> Out	<b>REAR</b> <input checked="" type="checkbox"/> In <input type="checkbox"/> Out
	Rear Shock Stay <input checked="" type="checkbox"/> SHORT <input type="checkbox"/> LONG

## デフセッティング / Diff Gear Set-Up

	FRONT	CENTER	REAR
オイル Oil	Normal	Normal	Normal
ultimate	5000	5000	3000

## トー角 / Toe Angle

FRONT	REAR
28 mm	<input type="checkbox"/> 2° <input type="checkbox"/> 2.5° <input checked="" type="checkbox"/> 3°



## ホイールベース / Wheelbase

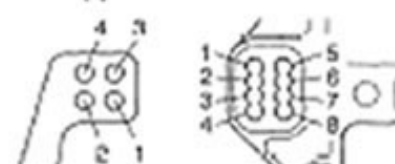
Wheelbase	
リヤハブカラー Color of Rear Hub	Front Side: 2 mm, Rear Side: 3 mm

## リヤロールセンター&スキッド角 / Rear Roll Center & Skid Angle

<ロールセンターH>	<Roll Center H>
<input type="checkbox"/> 0° <input type="checkbox"/> 1° <input type="checkbox"/> 2° <input type="checkbox"/> 3°	<input type="checkbox"/> 0° <input type="checkbox"/> 1° <input type="checkbox"/> 2° <input type="checkbox"/> 3°
<ロールセンターL>	<Roll Center L>
<input checked="" type="checkbox"/> 1° <input type="checkbox"/> 2° <input type="checkbox"/> 3° <input type="checkbox"/> 4°	<input type="checkbox"/> 1° <input type="checkbox"/> 2° <input checked="" type="checkbox"/> 3° <input type="checkbox"/> 4°

## アッパーアームポジション / Upper Arm Position

	REAR
バルク側 Shock Stay	<input type="checkbox"/> 1 <input type="checkbox"/> 2 <input type="checkbox"/> 3 <input type="checkbox"/> 4
ホイール側 Wheel Side	<input type="checkbox"/> 1 <input type="checkbox"/> 2 <input checked="" type="checkbox"/> 3 <input type="checkbox"/> 4



## リヤハブキャリア / Rear Hub Carrier

<input type="checkbox"/> Plastic	<input type="checkbox"/> Hard
<input type="checkbox"/> Aluminum	<input checked="" type="checkbox"/> Aluminum / Off-2.0

## ステアリングプレート / Steering Plate

<input type="checkbox"/> A	<input type="checkbox"/> F↑
<input checked="" type="checkbox"/> B	<input type="checkbox"/> F↓
<input type="checkbox"/> C	<input type="checkbox"/> F↓

## リヤハブポジション / Rear Hub Position

<input type="checkbox"/> Upper	<input type="checkbox"/> Under
--------------------------------	--------------------------------

## トルクロッド / Chassis Brace

FRONT	REAR
<input checked="" type="checkbox"/> Plastic	<input type="checkbox"/> Plastic
<input type="checkbox"/> Aluminum	<input checked="" type="checkbox"/> Aluminum

## スタビライザー / Anti Roll Bar

FRONT	REAR
φ 2,3	φ 2,5
0 mm	0 mm



## リヤトレッド / Rear Tread

フロント側 / Front Side	リア側 / Rear Side
<input checked="" type="checkbox"/> S <input type="checkbox"/> M <input type="checkbox"/> L	<input checked="" type="checkbox"/> S <input type="checkbox"/> M <input type="checkbox"/> L

## ウイング角度 / Wing Angle

<input checked="" type="checkbox"/> Upper	<input type="checkbox"/> Under
---	--------------------------------

## ホイールハブ / Wheel Hub

FRONT	REAR
<input type="checkbox"/> NARROW	<input type="checkbox"/> NARROW
<input checked="" type="checkbox"/> NORMAL	<input checked="" type="checkbox"/> NORMAL

## ウェイト / Weight

3,305 Kg
----------