

Inferno MP9 Set Up Sheet

ver.1.05

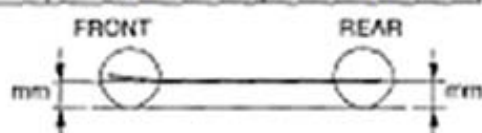
ドライバー名 / Name of Driver	データ収録日 / DATE	コース / Track	エンジン / Engine	プラグ / Plug	燃料 / Fuel
Fabrizio Teghesi	29/04/2012	Tricase	OS 21xzb	OS P3	MLC 25% off
スパー / Spur	クラッチベル/スプリングシュー / Clutch Bel/Spring Shoe		タイヤ/インナー/ホイール / Tires / Inner / Wheel		マフラー / Muffler
46 T	13 T	<input type="checkbox"/> 1.10 <input checked="" type="checkbox"/> 1.00 Carbon X <input checked="" type="checkbox"/> 0.95 <input type="checkbox"/> 0.90 Aluminum X 3	Tires: CROSSBRACE Wheel: AKA evo Inner: AKA evo		OS 2060

ダンパーセッティング / Shock-Set-Up

	FRONT	REAR
ダンパータイプ Shock Type	kyosho corti	kyosho medi
ダンパーピストン Shock Piston	<input type="checkbox"/> $\phi 1.2 \times 6 B$ <input type="checkbox"/> $\phi 1.2 \times 8 B$ <input type="checkbox"/> $\phi 1.2 \times 8 T$ <input type="checkbox"/> $\phi 1.3 \times 5 B$ <input checked="" type="checkbox"/> $\phi 1.3 \times 6 W$ <input type="checkbox"/> $\phi 1.3 \times 8 T$ <input type="checkbox"/> $\phi 1.4 \times 5 W$ <input type="checkbox"/> $\phi 1.4 \times 8 T$	<input type="checkbox"/> $\phi 1.2 \times 6 B$ <input type="checkbox"/> $\phi 1.2 \times 8 B$ <input type="checkbox"/> $\phi 1.2 \times 8 T$ <input type="checkbox"/> $\phi 1.3 \times 5 B$ <input checked="" type="checkbox"/> $\phi 1.3 \times 6 W$ <input type="checkbox"/> $\phi 1.3 \times 8 T$ <input type="checkbox"/> $\phi 1.4 \times 5 W$ <input type="checkbox"/> $\phi 1.4 \times 8 T$
B = Black W = White T = Taper		
オイル Oil	FTTech	
スプリング Spring	# 500	# 400
プレッシャー sponge Pressure Sponge	/	/

車高 / Ride Height

FRONT	REAR
28 mm	29 mm



リバウンド高 / Rebound

FRONT	REAR
99 mm	117 mm

キャンバー角 / Camber Angle

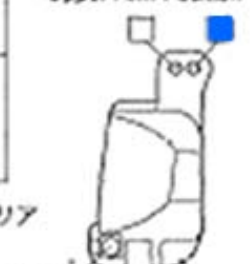
FRONT	REAR
5.0 mm	9.5 mm



フロントスキッド角 / Front Skid Angle

上部 / Upper	フロント側 / Front Side	リア側 / Rear Side
下部 / Under	フロント側 / Front Side	

アッパーアームポジション / Upper Arm Position



フロントトレッド / Front Tread

<input type="checkbox"/> S	<input type="checkbox"/> L
----------------------------	----------------------------

フロントハブキャリア / Front Hub Carrier

<input type="checkbox"/> -1°	<input checked="" type="checkbox"/> 0°	<input type="checkbox"/> +1°
<input checked="" type="checkbox"/> Plastic	<input type="checkbox"/> Aluminum	

ダンパー取り付け位置 / Shock Mount Position

上部 / Shock Stay	下部 / Sus Arm
FRONT	FRONT
<input checked="" type="checkbox"/> In <input type="checkbox"/> Out	<input checked="" type="checkbox"/> In <input type="checkbox"/> Out
REAR	REAR
<input checked="" type="checkbox"/> In <input type="checkbox"/> Out	<input checked="" type="checkbox"/> In <input type="checkbox"/> Out
FRONT	FRONT
<input checked="" type="checkbox"/> SHORT <input type="checkbox"/> LONG	

デフセッティング / Diff Gear Set-Up

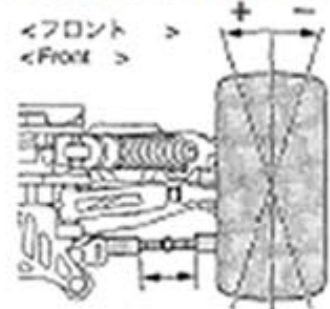
	FRONT	CENTER	REAR
オイル Oil	<input checked="" type="checkbox"/> Normal <input type="checkbox"/> LSD	<input checked="" type="checkbox"/> Normal <input type="checkbox"/> LSD	<input checked="" type="checkbox"/> Normal <input type="checkbox"/> LSD
Oil	FTtech		
	5000	5000	3000

トー角 / Toe Angle

FRONT	REAR
28 mm	<input type="checkbox"/> 2° <input type="checkbox"/> 2.5° <input checked="" type="checkbox"/> 3°

ホイールベース / Wheelbase

Wheelbase	
リヤハブカラー Color of Rear Hub	Front Side: 2 mm Rear Side: 3 mm

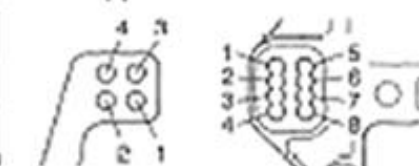


リヤロールセンター&スキッド角 / Rear Roll Center & Skid Angle

<ロールセンターH> <Roll Center H>	<ロールセンターL> <Roll Center L>
<input type="checkbox"/> 0° <input type="checkbox"/> 1° <input type="checkbox"/> 2° <input type="checkbox"/> 3°	<input checked="" type="checkbox"/> 1° <input type="checkbox"/> 2° <input type="checkbox"/> 3° <input type="checkbox"/> 4°

アッパーアームポジション / Upper Arm Position

	REAR
バルク側 Shock Stay	<input type="checkbox"/> 1 <input type="checkbox"/> 2 <input type="checkbox"/> 3 <input type="checkbox"/> 4 <input type="checkbox"/> 5 <input type="checkbox"/> 6 <input type="checkbox"/> 7 <input checked="" type="checkbox"/> 8
ホイール側 Wheel side	<input type="checkbox"/> 1 <input type="checkbox"/> 2 <input checked="" type="checkbox"/> 3 <input type="checkbox"/> 4



リヤハブキャリア / Rear Hub Carrier

<input type="checkbox"/> Plastic	<input type="checkbox"/> Hard
<input type="checkbox"/> Aluminum	<input checked="" type="checkbox"/> Aluminum / Off-2.0

ステアリングプレート / Steering Plate

<input type="checkbox"/> A	<input type="checkbox"/> F↑
<input checked="" type="checkbox"/> B	
<input type="checkbox"/> C	<input type="checkbox"/> F↓

リヤハブポジション / Rear Hub Position

<input type="checkbox"/> Upper	<input type="checkbox"/> Under
--------------------------------	--------------------------------

トルクロッド / Chassis Brace

FRONT	REAR
<input checked="" type="checkbox"/> Plastic	<input checked="" type="checkbox"/> Plastic
<input type="checkbox"/> Aluminum	<input type="checkbox"/> Aluminum

スタビライザー / Anti Roll Bar

FRONT	REAR
ϕ 2,3	ϕ 2,5
0 mm	0 mm



リヤトレッド / Rear Tread

フロント側 / Front Side	リア側 / Rear Side
<input checked="" type="checkbox"/> S <input type="checkbox"/> M <input type="checkbox"/> L	<input checked="" type="checkbox"/> S <input type="checkbox"/> M <input type="checkbox"/> L

ウイング角度 / Wing Angle

<input checked="" type="checkbox"/> Upper	<input type="checkbox"/> Under
---	--------------------------------

ホイールハブ / Wheel Hub

FRONT	REAR
<input type="checkbox"/> NARROW	<input type="checkbox"/> NARROW
<input checked="" type="checkbox"/> NORMAL	<input checked="" type="checkbox"/> NORMAL

ウェイト / Weight

3,305 Kg
