

Inferno MP9 Set Up Sheet

ver.1.05

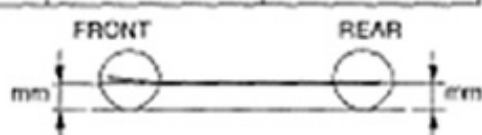
| | | | | | |
|-------------------------|---|--|----------------|------------|-------------|
| ドライバー名 / Name of Driver | データ収録日 / DATE | コース / Track | エンジン / Engine | プラグ / Plug | 燃料 / Fuel |
| Fabrizio Teghesi | 06/05/2012 | Ongaroring | OS 21xzb | OS P3 | MLC 25% off |
| スパー / Spur | クラッチベルスプリングシュー / Clutch Bell Spring Shoe | タイヤ/インナー/ホイール / Tires / Inner / Wheel | マフラー / Muffler | | |
| 46 T | 13 T Z_4 $\begin{matrix} 1.10 \\ 0.95 \end{matrix}$ $\begin{matrix} 1.00 \\ 0.90 \end{matrix}$ Carbon X $\begin{matrix} 2 \\ 3 \end{matrix}$ Aluminum X | Tires: Grid Iron SS Wheel: AKA evo Inner: RED AKA | OS 2060 | | |

ダンパーセッティング / Shock-Set-Up

| | FRONT | REAR |
|-------------------------------|---|---|
| ダンパータイプ Shock Type | kyosho corti | kyosho medi |
| ダンパーピストン Shock Piston | <input type="checkbox"/> $\phi 1.2 \times 6 B$ <input type="checkbox"/> $\phi 1.2 \times 8 B$ <input type="checkbox"/> $\phi 1.2 \times 8 T$ <input type="checkbox"/> $\phi 1.3 \times 5 B$ <input checked="" type="checkbox"/> $\phi 1.3 \times 6 W$ <input type="checkbox"/> $\phi 1.3 \times 8 T$ <input type="checkbox"/> $\phi 1.4 \times 5 W$ <input type="checkbox"/> $\phi 1.4 \times 8 T$ | <input type="checkbox"/> $\phi 1.2 \times 6 B$ <input type="checkbox"/> $\phi 1.2 \times 8 B$ <input type="checkbox"/> $\phi 1.2 \times 8 T$ <input type="checkbox"/> $\phi 1.3 \times 5 B$ <input checked="" type="checkbox"/> $\phi 1.3 \times 6 W$ <input type="checkbox"/> $\phi 1.3 \times 8 T$ <input type="checkbox"/> $\phi 1.4 \times 5 W$ <input type="checkbox"/> $\phi 1.4 \times 8 T$ |
| オイル Oil | FTTech | |
| スプリング Spring | azzurro | azzurro |
| プレッシャースポンジ Pressure Sponge | / | / |

車高 / Ride Height

| FRONT | REAR |
|---------|---------|
| 27,5 mm | 28,5 mm |

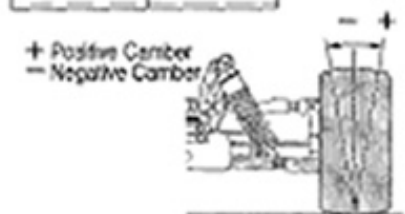


リバウンド高 / Rebound

| FRONT | REAR |
|-------|--------|
| 99 mm | 117 mm |

キャンバー角 / Camber Angle

| FRONT | REAR |
|--------|--------|
| 5.0 mm | 9.5 mm |



フロントスキッド角 / Front Skid Angle

| 上部 / Upper | フロント側 / Front Side | リア側 / Rear Side |
|-------------------------------------|---|---|
| <input checked="" type="checkbox"/> | <input type="checkbox"/> <input type="checkbox"/> <input type="checkbox"/> <input type="checkbox"/> <input type="checkbox"/> <input type="checkbox"/> | <input type="checkbox"/> <input type="checkbox"/> <input type="checkbox"/> <input type="checkbox"/> <input type="checkbox"/> <input type="checkbox"/> |
| 下部 / Under | フロント側 / Front Side | リア側 / Rear Side |
| <input type="checkbox"/> | <input type="checkbox"/> <input type="checkbox"/> <input type="checkbox"/> <input type="checkbox"/> <input type="checkbox"/> <input type="checkbox"/> | <input type="checkbox"/> <input type="checkbox"/> <input type="checkbox"/> <input type="checkbox"/> <input type="checkbox"/> <input type="checkbox"/> |

アッパーアームポジション / Upper Arm Position



フロントトレッド / Front Tread

| | |
|---|---|
| <input type="checkbox"/> S <input type="checkbox"/> L | <input type="checkbox"/> <input type="checkbox"/> <input type="checkbox"/> <input type="checkbox"/> <input type="checkbox"/> <input type="checkbox"/> |
|---|---|

フロントハブキャリア / Front Hub Carrier

| | |
|--|---|
| <input type="checkbox"/> -1° <input checked="" type="checkbox"/> 0° <input type="checkbox"/> +1° | <input checked="" type="checkbox"/> Plastic <input type="checkbox"/> Aluminum |
|--|---|

ダンパー取り付け位置 / Shock Mount Position

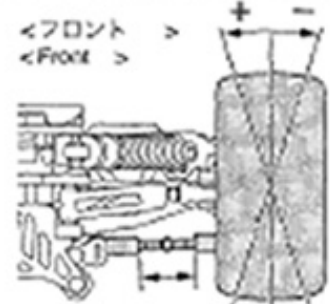
| 上部 / Shock Stay | 下部 / Sus Arm |
|--|--|
| <input checked="" type="checkbox"/> <input type="checkbox"/> <input type="checkbox"/> <input type="checkbox"/> <input type="checkbox"/> <input type="checkbox"/> | FRONT <input checked="" type="checkbox"/> In <input type="checkbox"/> Out <input type="checkbox"/> <input type="checkbox"/> <input type="checkbox"/> <input type="checkbox"/> |
| <input type="checkbox"/> <input type="checkbox"/> <input type="checkbox"/> <input type="checkbox"/> <input type="checkbox"/> <input type="checkbox"/> | REAR <input checked="" type="checkbox"/> In <input type="checkbox"/> Out <input type="checkbox"/> <input type="checkbox"/> <input type="checkbox"/> <input type="checkbox"/> |
| <input type="checkbox"/> <input type="checkbox"/> <input type="checkbox"/> <input type="checkbox"/> <input type="checkbox"/> <input type="checkbox"/> | Rear Shock Stay <input checked="" type="checkbox"/> SHORT <input type="checkbox"/> LONG |

デフセッティング / Diff Gear Set-Up

| | FRONT | CENTER | REAR |
|------------|---|---|---|
| オイル Oil | Normal <input checked="" type="checkbox"/> LSD <input type="checkbox"/> | Normal <input checked="" type="checkbox"/> LSD <input type="checkbox"/> | Normal <input checked="" type="checkbox"/> LSD <input type="checkbox"/> |
| 5000 | 7000 | 3000 | |

トー角 / Toe Angle

| FRONT | REAR |
|-------|--|
| 28 mm | <input type="checkbox"/> 2° <input type="checkbox"/> 2.5° <input checked="" type="checkbox"/> 3° |



ホイールベース / Wheelbase

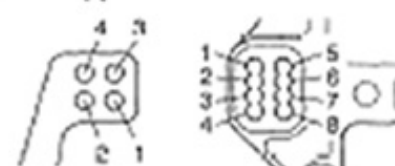
| Wheelbase | |
|------------------------------|-----------------------------------|
| リヤハブカラー Color of Rear Hub | Front Side 2 mm Rear Side 3 mm |

リヤロールセンター&スキッド角 / Rear Roll Center & Skid Angle

| <ロールセンター-H> | <Roll Center H> |
|--|--|
| <input type="checkbox"/> <input type="checkbox"/> <input type="checkbox"/> <input type="checkbox"/> <input type="checkbox"/> <input type="checkbox"/> | <input type="checkbox"/> 0° <input type="checkbox"/> 1° <input type="checkbox"/> 2° <input type="checkbox"/> 3° |
| <ロールセンター-L> | <Roll Center L> |
| <input checked="" type="checkbox"/> <input type="checkbox"/> <input type="checkbox"/> <input type="checkbox"/> <input type="checkbox"/> <input type="checkbox"/> | <input type="checkbox"/> 1° <input type="checkbox"/> 2° <input checked="" type="checkbox"/> 3° <input type="checkbox"/> 4° |

アッパーアームポジション / Upper Arm Position

| | REAR |
|---------------------|--|
| バルク側 Shock Stay | <input type="checkbox"/> 1 <input type="checkbox"/> 2 <input type="checkbox"/> 3 <input type="checkbox"/> 4 <input type="checkbox"/> 5 <input type="checkbox"/> 6 <input type="checkbox"/> 7 <input checked="" type="checkbox"/> 8 |
| ホイール側 Wheel side | <input type="checkbox"/> 1 <input type="checkbox"/> 2 <input checked="" type="checkbox"/> 3 <input type="checkbox"/> 4 |



リヤハブキャリア / Rear Hub Carrier

| | |
|--|-----------------------------------|
| <input type="checkbox"/> Plastic <input type="checkbox"/> Hard | <input type="checkbox"/> Aluminum |
| <input checked="" type="checkbox"/> Aluminum / Off-2.0 | |

ステアリングプレート / Steering Plate

| | |
|---|---|
| <input type="checkbox"/> A <input checked="" type="checkbox"/> B <input type="checkbox"/> C | <input type="checkbox"/> F↑ <input type="checkbox"/> F↓ |
|---|---|

リヤハブポジション / Rear Hub Position

| |
|---|
| <input type="checkbox"/> Upper <input type="checkbox"/> Under |
|---|

トルクロッド / Chassis Brace

| FRONT | REAR |
|---|---|
| <input checked="" type="checkbox"/> Plastic <input type="checkbox"/> Aluminum | <input checked="" type="checkbox"/> Plastic <input type="checkbox"/> Aluminum |

スタビライザー / Anti Roll Bar

| FRONT | REAR |
|------------|------------|
| ϕ 2,3 | ϕ 2,5 |
| 0 mm | 0 mm |



リヤトレッド / Rear Tread

| フロント側 / Front Side | リア側 / Rear Side |
|---|---|
| <input checked="" type="checkbox"/> S <input type="checkbox"/> M <input type="checkbox"/> L | <input checked="" type="checkbox"/> S <input type="checkbox"/> M <input type="checkbox"/> L |

ウイング角度 / Wing Angle

| |
|--|
| <input checked="" type="checkbox"/> Upper <input type="checkbox"/> Under |
|--|

ホイールハブ / Wheel Hub

| FRONT | REAR |
|--|--|
| <input type="checkbox"/> NARROW <input checked="" type="checkbox"/> NORMAL | <input type="checkbox"/> NARROW <input checked="" type="checkbox"/> NORMAL |

ウェイト / Weight

| |
|----------|
| 3,305 Kg |
|----------|