

Inferno MP9 TK14 SET UP SHEET

ver. 1.00



ドライバー Name of Driver		日付 Date	コース Track	エンジン Engine	プラグ Plug	マフラー Muffler		
Teghesi Fabrizio		24/04/2016	Rosignano Solvay (LI) Condition: umido	OS-2IXZB SPEC II	OS-P3	OS-2060		
スパーギヤ Spur Gear	クラッチベル Clutch Bell	クラッチスプリング Clutch Spring	クラッチシュー Clutch Shoe	タイヤ Tires	タイヤインナー Tire Insert	ホイール Wheel	ボディ Body	燃料 Fuel
46 _T	13 _T	<input type="checkbox"/> 0.90 <input checked="" type="checkbox"/> 1.00 <input type="checkbox"/> 0.95 <input type="checkbox"/> 1.10	Carbon <input checked="" type="checkbox"/> Aluminum <input checked="" type="checkbox"/> 3	Tires: Catapult Compounds: SS	AKA red	AKA red	IFB008H	MLC 25% OFF-ROAD

● デフセッティング / Diff Gear Set-Up

	Front	Center	Rear
デフオイル Diff Fluid	<input checked="" type="checkbox"/> Std. <input type="checkbox"/> LSD	<input checked="" type="checkbox"/> Std. <input type="checkbox"/> LSD	<input checked="" type="checkbox"/> Std. <input type="checkbox"/> LSD
	5000	5000	2000

● ダンパーセッティング / Shock Set-Up

	Front	Rear
ダンパータイプ Shock Type	SHORT	MEDIUM
ダンパーピストン Shock Piston	ϕ 1.3 x 8	ϕ 1.3 x 8
ダンパーオイル Shock Oil	# 600	# 400
ダンパースプリング Shock Spring	light blue S	light blue L

● 車高 / Ride Height

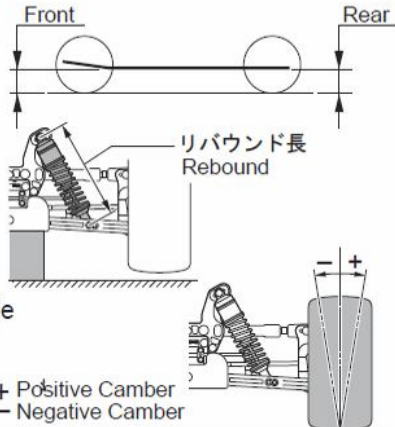
Front	Rear
25 mm	30.5 mm

● リバウンド長 / Rebound

Front	Rear
100 mm	FULL mm

● キャンバー角 / Camber Angle

Front	Rear
8.0 mm	9.5 mm



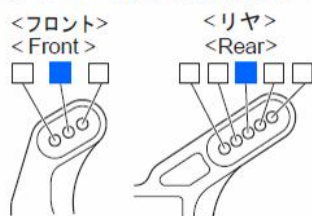
● トー角 / Toe Angle

Front	Rear
<input checked="" type="checkbox"/> 0°	<input type="checkbox"/> 2° <input type="checkbox"/> 2.5° <input checked="" type="checkbox"/> 3°

● ホイールベース / Wheelbase

リヤハブカラー Collar of Rear Hub	Front Side 4 mm Rear Side 1 mm
-------------------------------	-----------------------------------

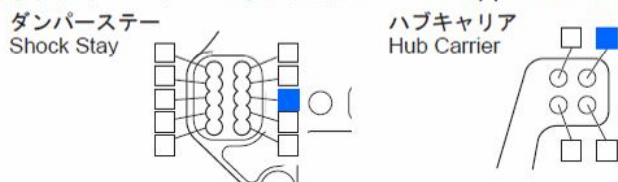
● ダンパー取り付け位置 / Shock Mount Position



ダンパーステー / Shock Stay	
Front	Rear
<input checked="" type="checkbox"/> Short	<input checked="" type="checkbox"/> Short
<input type="checkbox"/> M-Short	<input type="checkbox"/> Long

サスアーム / Sus. Arm	
Front	Rear
<input checked="" type="checkbox"/> In <input type="checkbox"/> Out	<input checked="" type="checkbox"/> In <input type="checkbox"/> Out

● リアアッパーアームポジション / Rear Upper Arm Position



● サスアーム / Sus. Arm

Front	Rear
<input type="checkbox"/> IF427B(TK13) <input checked="" type="checkbox"/> Std.	<input checked="" type="checkbox"/> Std.
<input checked="" type="checkbox"/> IF487(Long/TK14) <input type="checkbox"/> Hard	<input type="checkbox"/> Hard

● フロントサスブッシュ / Front Sus. Bush

上部 Upper	フロント側 Front Side	<input type="checkbox"/> <input type="checkbox"/> <input checked="" type="checkbox"/> <input type="checkbox"/> <input type="checkbox"/> <input type="checkbox"/> <input type="checkbox"/> <input type="checkbox"/>
	リヤ側 Rear Side	<input type="checkbox"/> <input checked="" type="checkbox"/> <input type="checkbox"/>
下部 Lower	フロント側 Front Side	<input type="checkbox"/> <input type="checkbox"/> <input type="checkbox"/> <input type="checkbox"/> <input checked="" type="checkbox"/> <input type="checkbox"/> <input type="checkbox"/> <input type="checkbox"/>
	リヤ側 Rear Side	<input checked="" type="checkbox"/> <input type="checkbox"/> <input type="checkbox"/> <input type="checkbox"/> <input type="checkbox"/> <input type="checkbox"/>

● サスホルダー / Sus. Holder

<input type="checkbox"/> IF440 (TK13)
<input checked="" type="checkbox"/> IF486 (TK14)

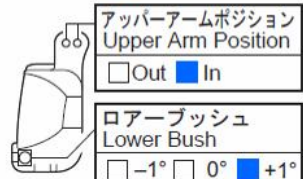
● フロントハブキャリア Front Hub Carrier

Plastic <input type="checkbox"/>
Aluminum <input checked="" type="checkbox"/> 13° <input type="checkbox"/> 16° <input type="checkbox"/> 19°

● リヤロールセンター&スキッド角 Rear Roll Center & Skid Angle

<ロールセンターH> <Roll Center H>
<input type="checkbox"/> 0° <input type="checkbox"/> 1° <input type="checkbox"/> 2° <input type="checkbox"/> 3°

<ロールセンターL> <Roll Center L>
<input checked="" type="checkbox"/> 1° <input type="checkbox"/> 2° <input checked="" type="checkbox"/> 3° <input type="checkbox"/> 4°



● フロントナックル Front Knuckle

<input type="checkbox"/> IF419(TK13)
<input checked="" type="checkbox"/> IF488(TK14)

● リヤハブキャリア Rear Hub Carrier

Plastic <input type="checkbox"/>	<input type="checkbox"/> Std. <input type="checkbox"/> Hard
Aluminum <input type="checkbox"/>	<input type="checkbox"/> IFW410 <input type="checkbox"/> IFW414(TK13) <input checked="" type="checkbox"/> IF490(TK14)
ポジション Position	<input checked="" type="checkbox"/> Upper <input type="checkbox"/> Lower

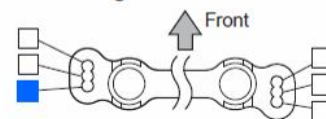
● リヤトレッド / Rear Tread

フロント側 Front Side	リヤ側 Rear Side
<input checked="" type="checkbox"/> S <input type="checkbox"/> M <input type="checkbox"/> L	<input checked="" type="checkbox"/> S <input type="checkbox"/> M <input type="checkbox"/> L

● トルクロッド / Chassis Brace

Front	Rear
<input checked="" type="checkbox"/> Plastic	<input checked="" type="checkbox"/> Plastic
<input type="checkbox"/> Aluminum	<input type="checkbox"/> Aluminum

● ステアリングプレート Steering Plate



● スタビライザー Sway Bar

Front	Rear
ϕ 2.4 mm	ϕ 2.5 mm
0 mm	2 mm

● ホイールハブ / Wheel Hub

Front	Rear
<input type="checkbox"/> Narrow <input checked="" type="checkbox"/> Std. <input type="checkbox"/> Wide	<input type="checkbox"/> Narrow <input checked="" type="checkbox"/> Std. <input type="checkbox"/> Wide

● ウェイト / Weight

Front	Rear
Ogr	Ogr

● ウイングステー / Wing Stay

<input type="checkbox"/> IF429(TK13)
<input checked="" type="checkbox"/> IFW460B(TK14) <input type="checkbox"/> A <input checked="" type="checkbox"/> B <input type="checkbox"/> C

● ウイング / Wing

<input type="checkbox"/> IF401(TK13)	フラップ / Flap
<input checked="" type="checkbox"/> IF491(TK14)	
<input type="checkbox"/> None <input type="checkbox"/> 5mm <input checked="" type="checkbox"/> 8mm	



● ウイング角度 / Wing Angle

<input checked="" type="checkbox"/> Upper	<input type="checkbox"/> Lower
-------------------------------------------	--------------------------------

memo: