

Inferno III P9 TK14 SET UP SHEET

ver.1.00



ドライバー Name of Driver		日付 Date	コース Track		エンジン Engine	プラグ Plug	マフラー Muffler	
Teghesi Fabrizio		27/11/2016	IBR-PADOVA Condition: umido		OS-2IXZB SPEC II	OS-P3	OS-2060	
スパーギヤ Spur Gear	クラッチベル Clutch Bell	クラッチスプリング Clutch Spring	クラッチシュー Clutch Shoe	タイヤ Tires	タイヤインナー Tire Insert	ホイール Wheel	ボディ Body	燃料 Fuel
48 _T	14 _T	<input type="checkbox"/> 0.90 <input checked="" type="checkbox"/> 1.00 <input type="checkbox"/> 0.95 <input type="checkbox"/> 1.10	Carbon <input checked="" type="checkbox"/> Aluminum <input checked="" type="checkbox"/> 3	Tires: Chainlink Compounds: SS	AKA red	AKA	IFB008H	MLC 25% OFF-ROAD

● デフセッティング / Diff Gear Set-Up

	Front	Center	Rear
デフォイル Diff Fluid	<input checked="" type="checkbox"/> Std. <input type="checkbox"/> LSD	<input checked="" type="checkbox"/> Std. <input type="checkbox"/> LSD	<input checked="" type="checkbox"/> Std. <input type="checkbox"/> LSD
	10000	7000	3000

● ダンパーセッティング / Shock Set-Up

	Front	Rear
ダンパータイプ Shock Type	SHORT	MEDIUM
ダンパーピストン Shock Piston	ϕ 1.2 x 8	ϕ 1.3 x 8
ダンパーオイル Shock Oil	# 450	# 400
ダンパースプリング Shock Spring	light blue S	light blue L

● 車高 / Ride Height

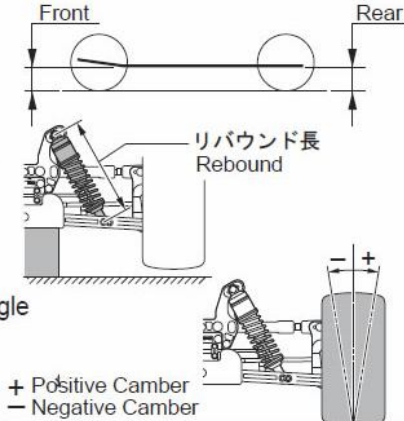
Front	Rear
26 mm	28.5 mm

● リバウンド長 / Rebound

Front	Rear
100 mm	118 mm

● キャンバー角 / Camber Angle

Front	Rear
7.0 mm	9.0 mm



● トー角 / Toe Angle

Front	Rear
+ 1°	<input type="checkbox"/> 2° <input type="checkbox"/> 2.5° <input checked="" type="checkbox"/> 3°

● ホイールベース / Wheelbase

リヤハブカラー Collar of Rear Hub	Front Side 4 mm Rear Side 1 mm
-------------------------------	-----------------------------------

● ダンパー取り付け位置 / Shock Mount Position

<フロント>
<Front>

<リヤ>
<Rear>

ダンパーステー / Shock Stay	
Front	Rear
<input checked="" type="checkbox"/> Short	<input checked="" type="checkbox"/> Short
<input type="checkbox"/> M-Short	<input type="checkbox"/> Long

サスアーム / Sus. Arm	
Front	Rear
<input checked="" type="checkbox"/> In <input type="checkbox"/> Out	<input checked="" type="checkbox"/> In <input type="checkbox"/> Out

● リアアッパーアームポジション / Rear Upper Arm Position

ダンパーステー
Shock Stay

ハブキャリア
Hub Carrier

● サスアーム / Sus.Arm

Front	Rear
<input type="checkbox"/> IF427B(TK13) <input checked="" type="checkbox"/> Std.	<input checked="" type="checkbox"/> Std.
<input checked="" type="checkbox"/> IF487(Long/TK14) <input type="checkbox"/> Hard	<input type="checkbox"/> Hard

● フロントサスブッシュ / Front Sus. Bush

上部 Upper	フロント側 Front Side	<input checked="" type="checkbox"/> <input type="checkbox"/> <input type="checkbox"/> <input type="checkbox"/> <input type="checkbox"/> <input type="checkbox"/> <input type="checkbox"/>
	リヤ側 Rear Side	<input checked="" type="checkbox"/> <input type="checkbox"/>
下部 Lower	フロント側 Front Side	<input type="checkbox"/> <input type="checkbox"/> <input type="checkbox"/> <input type="checkbox"/> <input type="checkbox"/> <input checked="" type="checkbox"/>
	リヤ側 Rear Side	<input checked="" type="checkbox"/> <input type="checkbox"/> <input type="checkbox"/>

● サスホルダー / Sus.Holder

IF440 (TK13)
 IF486 (TK14)

● フロントハブキャリア Front Hub Carrier

Plastic
Aluminum 13° 16° 19°

● リヤロールセンター&スキッド角 Rear Roll Center & Skid Angle

<ロールセンターH> <Roll Center H>

0° 1° 2° 3°

アッパーアームポジション
Upper Arm Position
 Out In

ローアブッシュ
Lower Bush
 -1° 0° +1°

● リヤロールセンター&スキッド角 Rear Roll Center & Skid Angle

<ロールセンターL> <Roll Center L>

1° 2° 3° 4°

● フロントナックル Front Knuckle

IF419(TK13)
 IF488(TK14)

● リヤハブキャリア Rear Hub Carrier

Plastic Std. Hard

Aluminum IFW410
 IFW414(TK13)
 IF490(TK14)

ポジション
Position Upper
 Lower

● リヤトレッド / Rear Tread

フロント側 Front Side	リヤ側 Rear Side
<input checked="" type="checkbox"/> S <input type="checkbox"/> M <input type="checkbox"/> L	<input checked="" type="checkbox"/> S <input type="checkbox"/> M <input type="checkbox"/> L

● ステアリングプレート Steering Plate

Front

● トルクロッド / Chassis Brace

Front	Rear
<input checked="" type="checkbox"/> Plastic	<input checked="" type="checkbox"/> Plastic
<input type="checkbox"/> Aluminum	<input type="checkbox"/> Aluminum

● スタビライザー Sway Bar

Front	Rear
ϕ 2.5mm	ϕ 2.8mm
<input checked="" type="checkbox"/> mm	<input checked="" type="checkbox"/> mm

● ホイールハブ / Wheel Hub

Front	Rear
<input type="checkbox"/> Narrow <input type="checkbox"/> Std. <input checked="" type="checkbox"/> Wide	<input type="checkbox"/> Narrow <input checked="" type="checkbox"/> Std. <input type="checkbox"/> Wide

● ウイング / Wing

IF401(TK13)
 IF491(TK14) フラップ / Flap

None
 5mm
 8mm

● ウェイト / Weight

Front	Rear
Ogr	Ogr

● ウイングステー / Wing Stay

IF429(TK13)
 IFW460B(TK14) A B C

● ウイング角度 / Wing Angle

<input checked="" type="checkbox"/> Upper	<input type="checkbox"/> Lower
---	--------------------------------

memo:
UTILIZZATI RIEMPIMENTI USATI 4 VOLTE
utilizzati pesi sul telaio
20gr sotto il cardano centrale anteriore - 10gr sotto il cardano centrale posteriore
In qualifica usate gomme TYPO Supersoft più veloci ma meno durature