

Inferno III F9 TK14 SET UP SHEET

ver.1.00

KYOSHO
THE BEST NEEDS CONTROLS

ドライバー Name of Driver	日付 Date	コース Track	エンジン Engine	プラグ Plug	マフラー Muffler			
Teghesi Fabrizio	13/11/2016	Palazzolo track rc (FI) Condition: umido	05-2IXZB SPEC II	05-P3	05-2060			
スパーク Spur Gear	クラッチベル Clutch Bell	クラッチスプリング Clutch Spring	クラッチシュー Clutch Shoe	タイヤ Tires	タイヤインナー Tire Insert	ホイール Wheel	ボディ Body	燃料 Fuel
48_T	14_T	<input type="checkbox"/> 0.90 <input checked="" type="checkbox"/> 1.00 <input type="checkbox"/> 0.95 <input type="checkbox"/> 1.10	Carbon <input checked="" type="checkbox"/> Aluminum <input checked="" type="checkbox"/> 3	Tires: Grid iron Compounds: SS	AKA red	AKA evo	IFB008H	MLC 25% OFF-ROAD

● デフセッティング / Diff Gear Set-Up

	Front	Center	Rear
デフォイル Diff Fluid	<input checked="" type="checkbox"/> Std. <input type="checkbox"/> LSD 5000	<input checked="" type="checkbox"/> Std. <input type="checkbox"/> LSD 4000	<input checked="" type="checkbox"/> Std. <input type="checkbox"/> LSD 2000

● ダンパーセッティング / Shock Set-Up

	Front	Rear
ダンパータイプ Shock Type	SHORT	MEDIUM
ダンパーピストン Shock Piston	B: Black W: White T: Taper φ 1.2 x 8	φ 1.3 x 8
ダンパーオイル Shock Oil	# 450	# 400
ダンパーズプリング Shock Spring	light blue S	light blue L

● 車高 / Ride Height

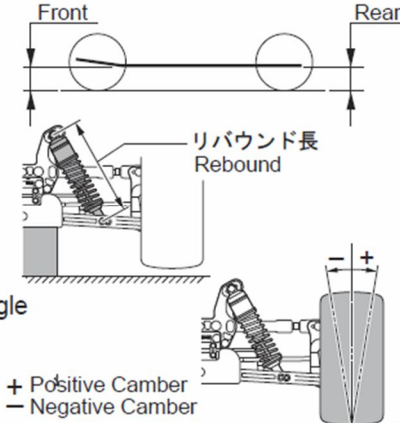
Front	Rear
25 mm	29.5 mm

● リバウンド長 / Rebound

Front	Rear
99 mm	119 mm

● キャンバー角 / Camber Angle

Front	Rear
7.0 mm	9.0 mm



● トー角 / Toe Angle

Front	Rear
<input checked="" type="checkbox"/> 0° <input type="checkbox"/> 2° <input type="checkbox"/> 2.5° <input type="checkbox"/> 3°	

● ホイールベース / Wheelbase

リヤハブカラー Collar of Rear Hub	Front Side 4 mm Rear Side 1 mm
-------------------------------	---

● ダンパー取り付け位置 / Shock Mount Position

ダンパーステー / Shock Stay

Front	Rear
<input checked="" type="checkbox"/> Short <input type="checkbox"/> M-Short	<input checked="" type="checkbox"/> Short <input type="checkbox"/> Long

ササアーム / Sus. Arm

Front	Rear
<input checked="" type="checkbox"/> In <input type="checkbox"/> Out	<input checked="" type="checkbox"/> In <input type="checkbox"/> Out

● リアアッパーアームポジション / Rear Upper Arm Position

ダンパーステー Shock Stay **ハブキャリア Hub Carrier**

● ササアーム / Sus. Arm

Front	Rear
<input type="checkbox"/> IF427B(TK13) <input type="checkbox"/> Std. <input checked="" type="checkbox"/> IF487(Long/TK14) <input checked="" type="checkbox"/> Hard	<input type="checkbox"/> Std. <input checked="" type="checkbox"/> Hard

● フロントサスブッシュ / Front Sus. Bush

上部 Upper	フロント側 Front Side	<input type="checkbox"/> <input checked="" type="checkbox"/> <input type="checkbox"/> <input type="checkbox"/> <input type="checkbox"/> <input type="checkbox"/> <input type="checkbox"/> <input type="checkbox"/> <input type="checkbox"/> <input type="checkbox"/> <input type="checkbox"/>
	リヤ側 Rear Side	<input type="checkbox"/> <input checked="" type="checkbox"/> <input type="checkbox"/>
下部 Lower	フロント側 Front Side	<input type="checkbox"/> <input type="checkbox"/> <input type="checkbox"/> <input type="checkbox"/> <input type="checkbox"/> <input checked="" type="checkbox"/> <input type="checkbox"/>
	リヤ側 Rear Side	<input checked="" type="checkbox"/> <input type="checkbox"/> <input type="checkbox"/> <input type="checkbox"/>

● サスホルダー / Sus. Holder

<input type="checkbox"/> IF440 (TK13) <input checked="" type="checkbox"/> IF486 (TK14)

● フロントハブキャリア Front Hub Carrier

Plastic <input type="checkbox"/> Aluminum <input checked="" type="checkbox"/> 13° <input type="checkbox"/> 16° <input type="checkbox"/> 19°
アッパーアームポジション Upper Arm Position <input type="checkbox"/> Out <input checked="" type="checkbox"/> In
ローアブッシュ Lower Bush <input type="checkbox"/> -1° <input type="checkbox"/> 0° <input checked="" type="checkbox"/> +1°
フロントナックル Front Knuckle <input checked="" type="checkbox"/> IF419(TK13) <input type="checkbox"/> IF488(TK14)

● リヤロールセンター&スキッド角 Rear Roll Center & Skid Angle

<ロールセンター-H> <Roll Center H>
<input type="checkbox"/> 0° <input type="checkbox"/> 1° <input type="checkbox"/> 2° <input type="checkbox"/> 3°

<ロールセンター-L> <Roll Center L>
<input checked="" type="checkbox"/> 1° <input type="checkbox"/> 2° <input type="checkbox"/> 3° <input type="checkbox"/> 4°

● リヤハブキャリア Rear Hub Carrier

Plastic <input type="checkbox"/> Std. <input type="checkbox"/> Hard Aluminum <input type="checkbox"/> IFW410 <input type="checkbox"/> IFW414(TK13) <input checked="" type="checkbox"/> IF490(TK14)
ポジション Position <input checked="" type="checkbox"/> Upper <input type="checkbox"/> Lower

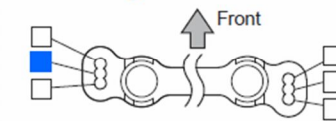
● リヤトレッド / Rear Tread

フロント側 Front Side	リヤ側 Rear Side
<input checked="" type="checkbox"/> S <input type="checkbox"/> M <input type="checkbox"/> L	<input checked="" type="checkbox"/> S <input type="checkbox"/> M <input type="checkbox"/> L

● トルクロッド / Chassis Brace

Front	Rear
<input checked="" type="checkbox"/> Plastic	<input checked="" type="checkbox"/> Plastic
<input type="checkbox"/> Aluminum	<input type="checkbox"/> Aluminum

● ステアリングプレート Steering Plate



● スタビライザー Sway Bar

Front	Rear
φ 2.5mm	φ 2.5mm
0 mm	2 mm

● ウイング / Wing

<input type="checkbox"/> IF401(TK13) <input checked="" type="checkbox"/> IF491(TK14) フラップ / Flap <input type="checkbox"/> None <input type="checkbox"/> 5mm <input checked="" type="checkbox"/> 8mm

● ホイールハブ / Wheel Hub

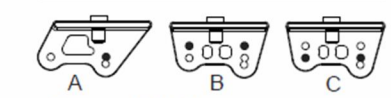
Front	Rear
<input type="checkbox"/> Narrow <input type="checkbox"/> Std. <input checked="" type="checkbox"/> Wide	<input type="checkbox"/> Narrow <input checked="" type="checkbox"/> Std. <input type="checkbox"/> Wide

● ウェイト / Weight

Front	Rear
Ogr	Ogr

● ウイングステー / Wing Stay

<input type="checkbox"/> IF429(TK13) <input checked="" type="checkbox"/> IFW460B(TK14) <input type="checkbox"/> A <input checked="" type="checkbox"/> B <input type="checkbox"/> C



● ウイング角度 / Wing Angle

<input checked="" type="checkbox"/> Upper <input type="checkbox"/> Lower
--

memo:

utilizzati bracci duri IF487H anteriore ed IF423HB ammorbiditi con bollitura 40 minuti per avere la macchina più scorrevole ed evitare puntate improvvise sul fondo fangoso.

Best lap 39.5 passo di gara su terreno fangoso 40.30